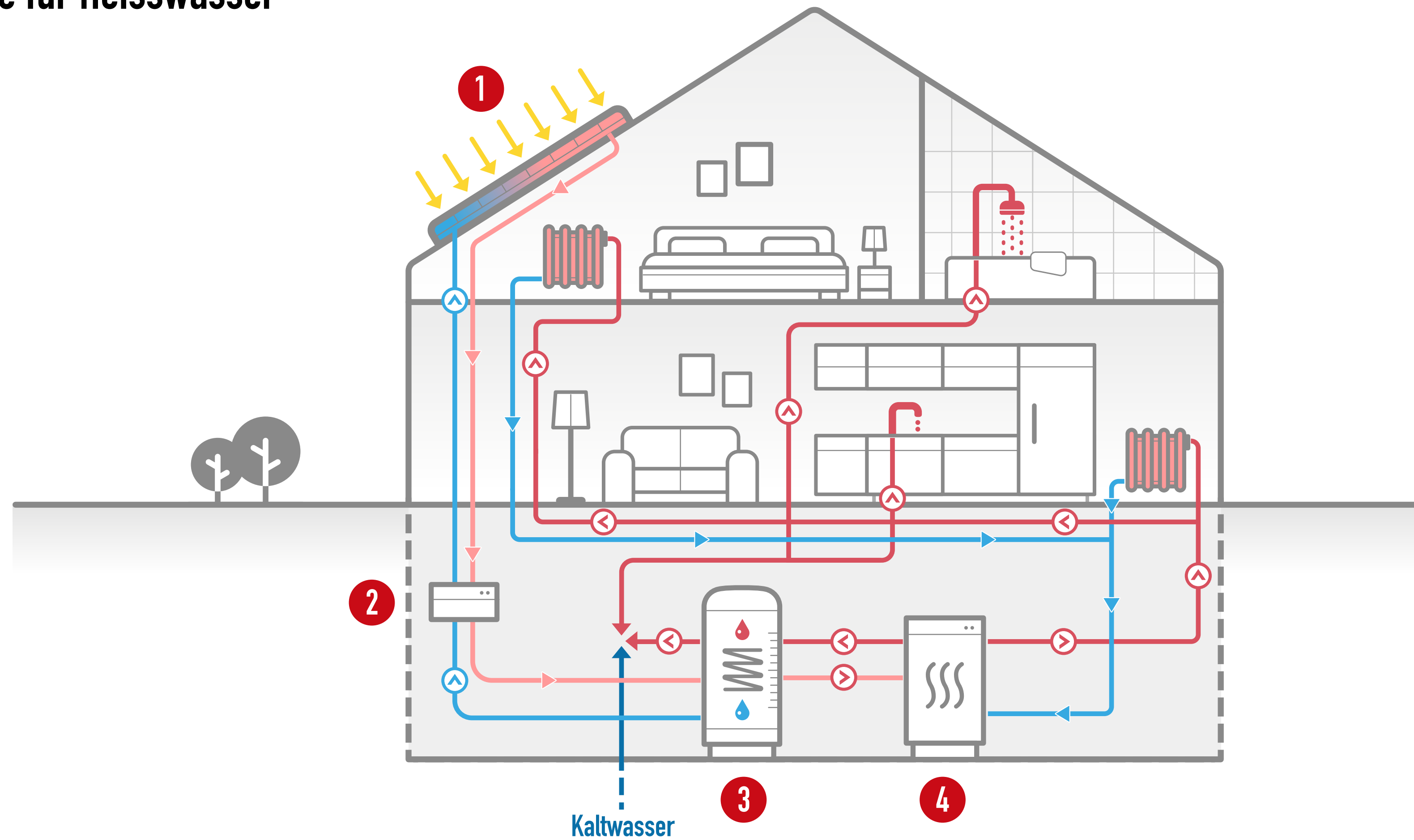


# Solarthermie mit Pufferspeicher

Sonnenwärme für Heisswasser



- 1 Sonnenkollektor
- 2 Solarregler
- 3 Wärmetauscher mit Pufferspeicher
- 4 Zusatzheizung