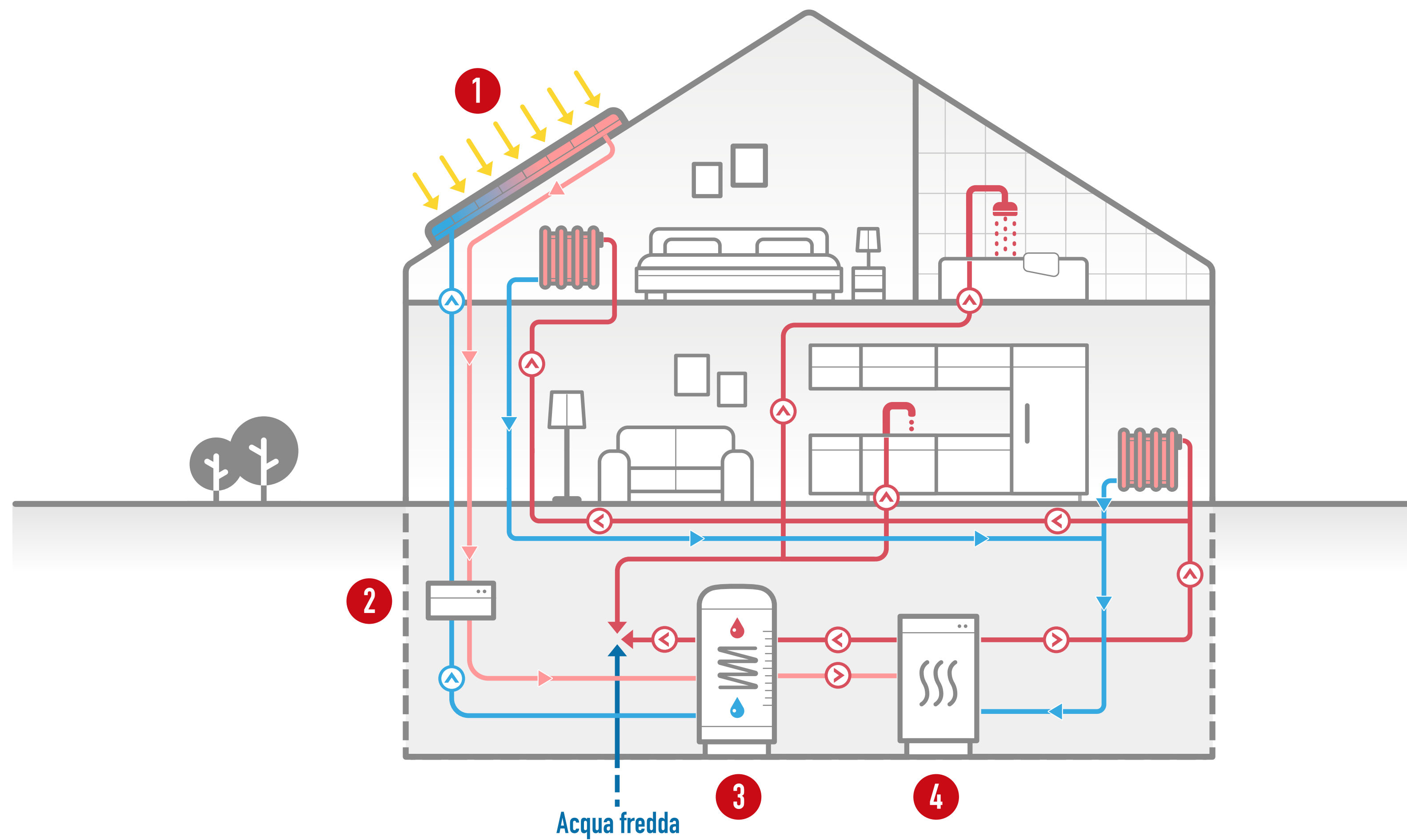


Energia termica solare



- 1** Collettore solare
- 2** Regolatore solare
- 3** Scambiatore di calore con accumulatore puffer
- 4** Riscaldamento supplementare