

SOLARSPEICHER



SPEICHER-IM- SPEICHER-SYSTEM

SISS 500/150

SISS 750/150

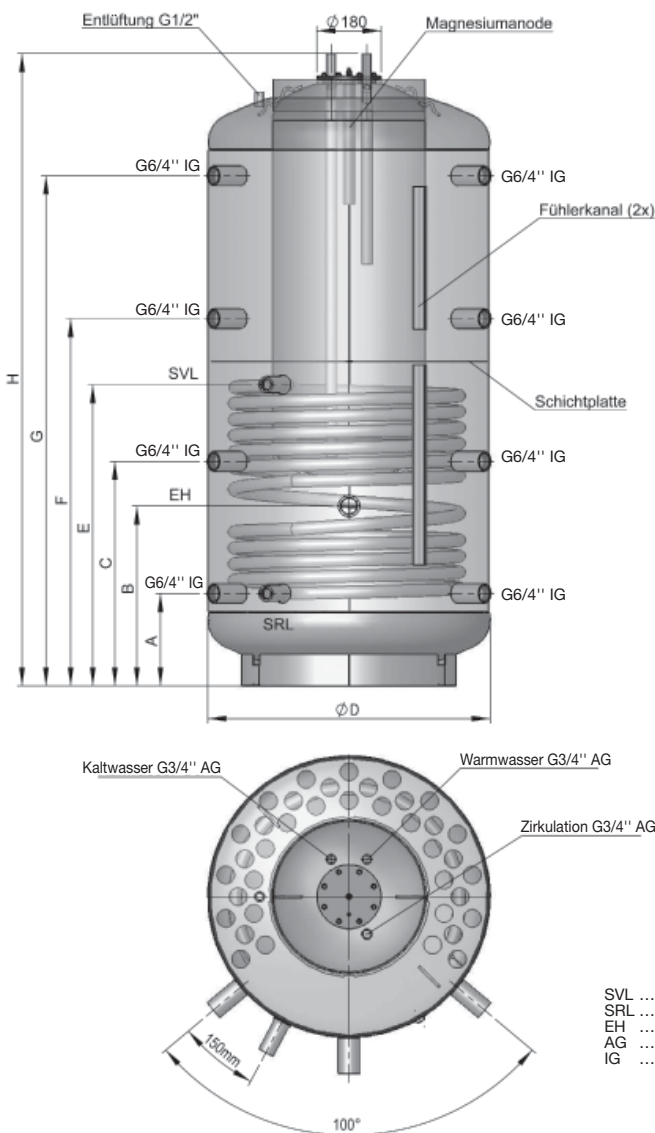
SISS 900/200

SISS 1100/200



 **SWISSTHERM**
Ein Unternehmen der Migrol

SPEICHER-IM-SPEICHER-SYSTEM SISS



SVL ... Solar Vorlauf G1'' IG
SRL ... Solar Rücklauf G1'' IG
EH ... Einschraubheizung G6/4'' IG
AG ... Außengewinde
IG ... Innengewinde

- Der SISS-Solarstandspeicher ist eine Kombination eines Heizungs-Puffer-Speichers mit einem Brauchwasserspeicher
- Im 500, 750, 900 oder 1100 Liter fassenden, schwarz lackierten Heizungspufferspeicher ist ein der DIN 4753 entsprechend emaillierter Brauchwasserspeicher mit 150 oder 200 Liter Inhalt eingeschweißt
- Kaskadierung mit Pufferboiler möglich
- Ein großflächiges Hochleistungsglatrohrregister (direkt in den Pufferspeicher eingeschweißt) garantiert optimale Wärmeübertragung
- Variable Fühlerpositionierung durch zwei an der Außenwand des Pufferspeichers angebrachte Doppelfühlerkanäle möglich
- Die Einbindung verschiedenster Wärmequellen (Heizkessel, Kollektor, Wärmepumpe, Kachelöfen) ist problemlos möglich
- Wärmeisolierung: 100 mm Weichschaum mit Kunststoff-Außenmantel in silbergrau
- Montage einer umklemmbaren Flanscheinbauheizung mit 7,5/5/2,5 kW ist von oben in den Brauchwasserspeicher möglich
- Weiters kann als Zusatz- oder Nachheizung ein Einschraubheizkörper in eine 1½" Muffe eingebaut werden
- Entleerung über Kaltwasserrohr
- Betriebsdruck: Brauchwasserspeicher 6 bar, Heizungspufferspeicher 3 bar, Rohrregister 10 bar
- Betriebstemperaturen: Brauchwasserspeicher und Heizungspufferspeicher max. 95°C, Wärmetauscher max 110°
- Anschlussmöglichkeit am SISS für verschiedene Wärmeverbraucher, wie z.B. Heizkörper, Fußbodenheizung
- Zubehör: Aktiv-Schichtungs-System AS
Einbauheizung RD – SISS 7,5
Fremdstromanode FSA – SISS
Einschraubheizung SH

Speichertyp	Abmessungen in mm									Kippmaß in mm	Registerheizfläche in m ²	Registerinhalt in l	Gewicht in kg	NL-Zahl nach DIN 4708	BEWW* in kWh/24h	max. Leistung "SH" kW	
	D	D mit Isolierung	H	H mit Isolierung	A	B	C	E	F								G
SISS 500/150	650	850	1706	1735	220	420	620	805	1010	1390	1770	1,90	12,3	166	4	3,5	6,0
SISS 750/150	790	990	1773	1800	260	505	630	845	1030	1430	1840	2,40	15,6	200	4	4,2	9,0
SISS 900/200	790	990	2123	2150	310	555	745	1030	1250	1710	2180	3	19,3	234	6,5	4,8	9,0
SISS 1100/200	850	1050	2165	2195	310	555	745	1030	1250	1710	2235	3	19,3	307	7	5,3	9,0

* Bereitschaftsenergieverbrauchswert nach EN 60379

Swisstherm AG
Industrie Hard
Hardstrasse 21
CH-5103 Wildegg

Tel. 062 887 10 00
Fax. 062 887 10 05

info@swisstherm.ch
www.migrol.ch/swisstherm