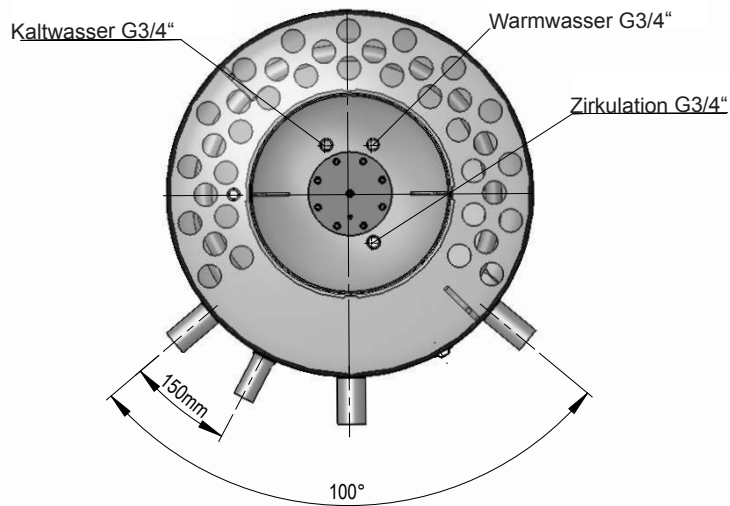
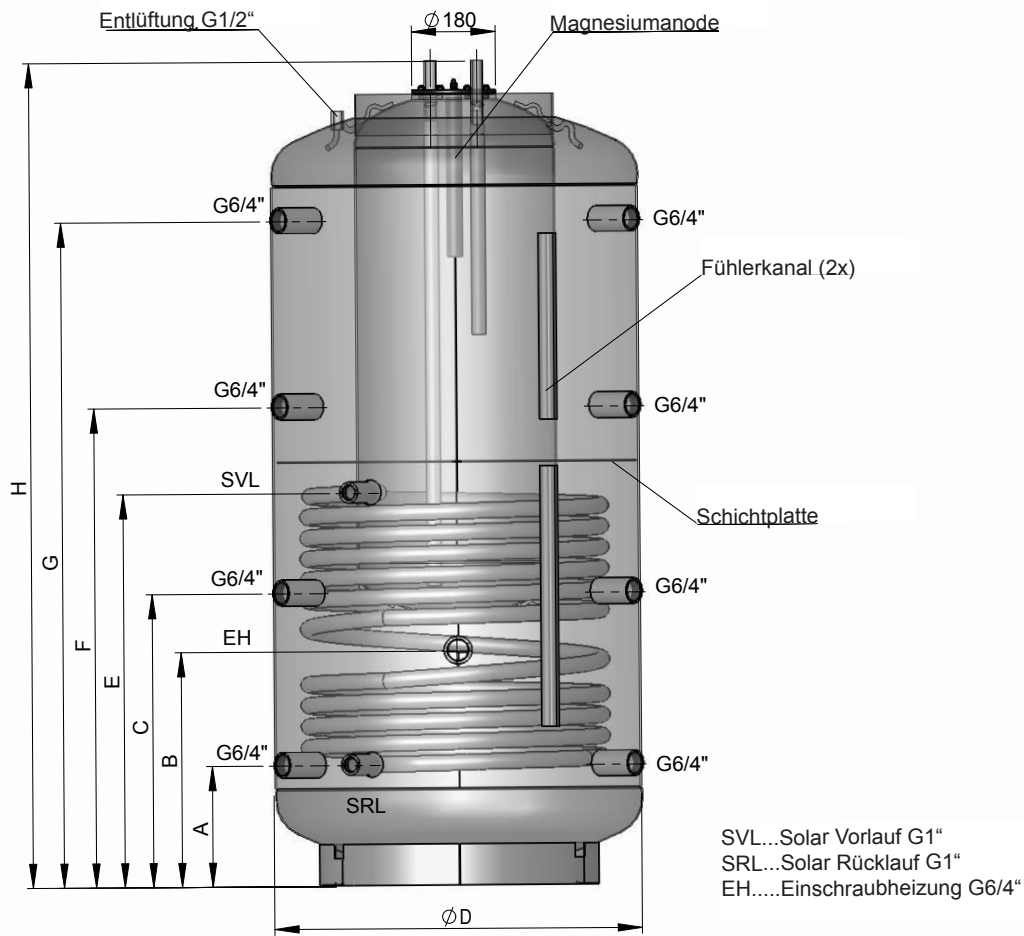


Solarspeicher SISS

Speicher im Speicher System



Type	D	D mit Isolierung	H	H mit Isolierung	A	B	C	E	F	G	Kippmaß	Register Heizfläche m ²	Register Inhalt Liter	Einbaulänge SH-Muffe	Maximale Leistung SH in kW
È															
SISS 500/150	650	850	1706	1735	220	420	620	805	1010	1390	1770	1,90	12,3	650	6,0
SISS 750/ 150	790	990	1773	1800	260	505	630	845	1030	1430	1840	2,40	15,6	780	9,0
SISS 900/200	790	990	2123	2150	310	555	745	1030	1250	1710	2180	3,00	19,3	780	9,0
SISS 1250/200	1000	1200	1875	1900	330		705	960	1105	1480	1950	3,00	19,3	780	